

林業向けマルチャー

UMM

固定刃型ローター付きPTOトラクター用林業向けマルチャー

UMMは、固定式ローターシステムを備えた、最大直径30cmまでの粉碎能力を持つプロフェッショナルな林業向けマルチャーです。過酷な整地作業に最適なモデルです。フレームは全面的に刷新され、急斜面や過酷な状況での作業時にマルチャーをより操縦しやすくします。

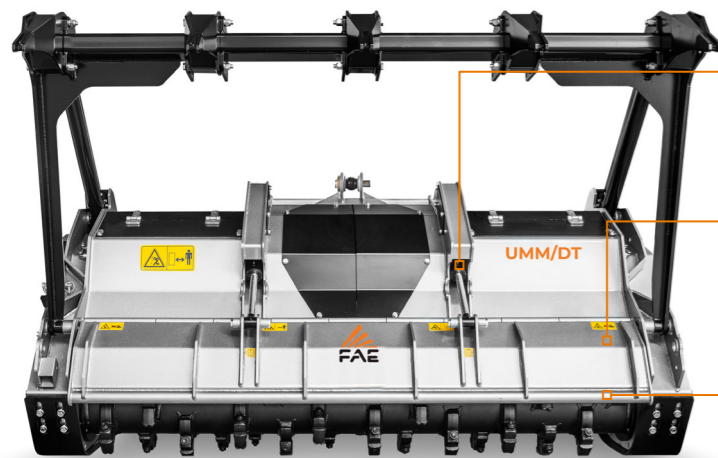
新型カウンターブレードSpike(スパイク)PROを標準装備し、オプションで新型ハイドロダイナミックジョイントを搭載できます。また、UMMはHardox®(ハルドックス)スチール製の交換可能な耐摩耗プレート、新しい集中型グリーシングシステム、リッパーガイドピン付きガイドフレームが搭載されています。



160~240馬力



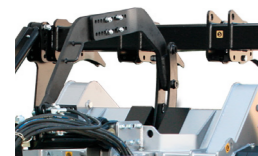
直径30cm(最大)



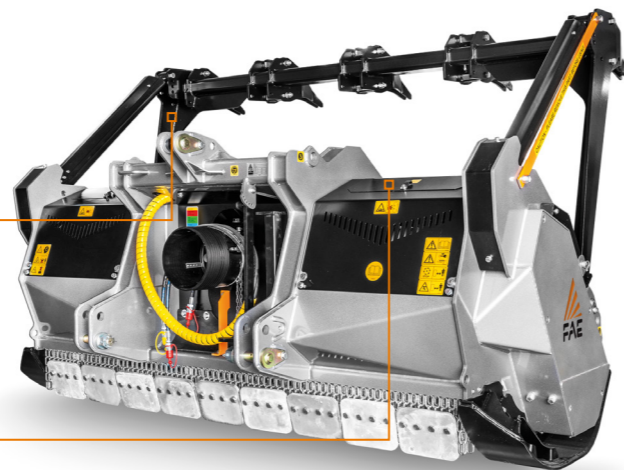
シリンダー保護
シリンダーの損傷を防止

強化油圧式カバー
いっそうの耐久性を実現しつつ、より優れた仕上がりを後押し

鍛造および硬化型の交換可能なカウンターブレード
最長の作業寿命を実現しつつ、より優れた仕上がりを提供

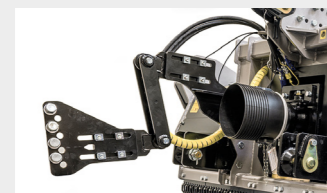


PTO ドライブシャフト/ギアボックス Z型自己調整システム
常にPTOシャフトとパワーテイクオフの間の正確な作業角度を保持



集中型グリーシングハブ
手軽なメンテナンスを実現

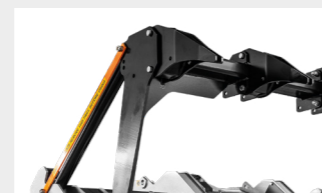
主なオプション



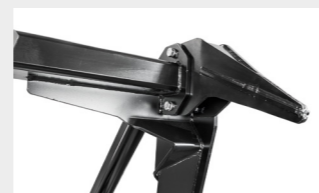
PTO ドライブシャフト/ギアボックス W型自己調整装置
PTOに損傷を及ぼすことなくさまざまな角度での作業が可能



標準油圧クラッチ トランスミッション
PTOエンゲージメント時にトランスミッションを保護し、スムーズな始動を実現して機器性能を向上



機械式/油圧式プッシュフレーム
対象物の誘導・押し出し



プッシュフレーム用追加リッパー
粉碎作業における、立材の配置決めに

標準装備

油圧式リアフード	フリーホイール付きギアボックス
防塵マシンボディ	カムクラッチ付きPTOシャフト
集中グリースハブ	ボルトオンローターシャフト(鍛造鋼製)
フレーム一体型油圧ホース	油圧トップリンク
シリンダー保護	PTOドライブシャフト/ギアボックス Z型自己調整システム
二重飛散防止チェーン	交換可能なボルトオンSpike(スパイク)PROカウンターブレード
ベルト付きトランスミッション	調節型スキッド
サポートサービスレッグ	

オプション

ボルトオン式チェーンの保護プレート	地中作業用特殊スキッド
油圧式クラッチトランスミッション	機械調節型ガードフレーム
複数のツースオプション	油圧式ガードフレーム
PTOドライブシャフト/ギアボックス W型自己調整装置	ガードフレーム用追加リッパー

モデル	UMM/DT-200	UMM/DT-225	UMM/DT-250
トラクター(馬力)	160~240	170~240	180~240
PTO (rpm)	1000	1000	1000
作業幅 (mm)	2070	2310	2550
全幅 (mm)	2464	2704	2944
重量 (kg)	2305	2430	2500
ローター径 (mm)	500	500	500
最大粉碎径 (mm)	300	300	300
ツース数 タイプ C/3+C/3/SS	42+2	46+2	52+2
タイプ I+C/3/SS	68+2	78+2	86+2

データは、標準のマシン類について言及しています。このカタログの技術データは予告なしに変更されることがあります。

ローター タイプC



ツース C/3 (標準)



ツース C/3/HD (オプション)



ブレードBL (オプション-要アダプター)



ツース K/3 (オプション)

ローター タイプI



ツース I (オプション)



ツース C/3/SS (サイドスクレーパー)