

ショベル用ロードプレーナ

RPL/HY

最大8tのショベル用固定刃型ロードプレーナ

RPL/HYは、5～8tのショベル用ロードプレーナで、深さ11.5cmまで粉砕できます。RPL/HYは、アスファルトやコンクリートに新しい層を張る為の路面準備に最適です。操作中でも適切なヘッド

アライメントを可能にするワイドストロークのセルフレベルングシステムと、アスファルトやコンクリートの路面向けに特別に設計されたツースが搭載されています。



5～8t



50～90L/分

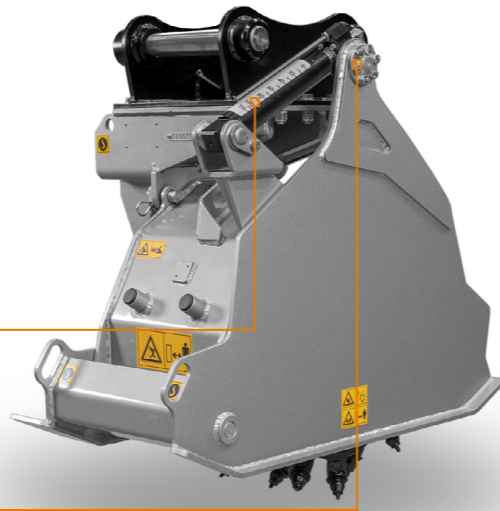


深さ11.5cm



セルフレベルングシステム搭載アタッチメント
操作中でも適切なヘッドアライメントが可能

ラジアルピストンモーター
性能を最大化



深度インジケータ

作業深度の機械式調整

主なオプション



コンクリート表面での作業用ツース



カスタムアタッチメントブラケット

標準装備

油圧ピストンモータ470cc	密封型防塵マシンボディ
ダイレクトドライブトランスミッション	油圧接続用継手
流量制御システムバルブ 安全弁及びアンチキャビテーションバルブ一体型 流量制御システムバルブアンチキャビテーションバルブ一体型	セルフレベルングアタッチメントブラケット
機械式作業深度調節	ローター ピックR/44/A付き

オプション

カスタマイズ型アタッチメントブラケットキットおよびカスタマイズピン	複数のツースオプション
-----------------------------------	-------------

モデル	RPL/HY-30
流量(L/分)	50～90
圧力(バー)	180～350
ショベル重量(t)	5～8
作業幅(mm)	300
全幅(mm)	605
重量(kg)	400
ローター径(mm)	525
作業深度(mm)	0～115
ピック数 タイプR/44/A	32

データは、標準のマシン類について言及しています。このカタログの技術データは予告なしに変更されることがあります。

ローター タイプR



ピックR/44/A
(標準)

ピックR/44/C
(オプション)