

特殊車両用林業向けマルチャー

140/U/PM

高馬力キャリア用 ヘビーデューティ油圧マルチャー

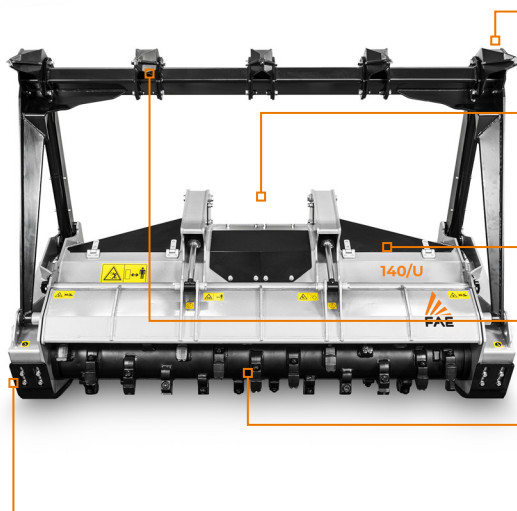
140/U/PMは、製品ラインの最小モデルです。小型であるため、地震探査や石油探査目的での森の中の回廊整地に最適です。フレームが頑丈で、トラックキャリアと併用することができます。



150~220馬力



直径25cm (最大)



機械式または油圧式プッシュフレーム

カスタマイズ型アタッチメントプレート

油圧制御リアドア
仕上がりサイズを調整

プッシュフレーム用リッパーツース

オプションでローターとツースを利用可能

調節型スキッド

標準装備

利用可能なさまざまなオプションと高度なカスタマイズ性を考慮して、最終構成はご要望に応じて指定いたします。

モデル	140/U/PM-140	140/U/PM-150	140/U/PM-175	140/U/PM-200	140/U/PM-225
エンジン (馬力)	150~220	150~220	150~220	150~220	150~220
流量 (L/分)	130~210	130~210	130~210	130~210	130~210
圧力 (バール)	250~400	250~400	250~400	250~400	250~400
作業幅 (mm)	1407	1587	1827	2067	2307
全幅 (mm)	1751	1931	2171	2411	2651
重量 (kg)	1560	1600	1700	1800	1900
ローター径 (mm)	450	450	450	450	450
最大粉碎径 (mm)	250	250	250	250	250
ツース数 タイプC/3+C/3/SS	28+4	32+4	38+4	42+2	48+2

データは、標準のマシン類について言及しています。このカタログの技術データは予告なしに変更されることがあります。

ロータータイプC



ツースC/3
(標準)



ツース C/3/HD
(オプション)



ブレードBL
(オプション)



ツースSTCL/3
(オプション)



ツース K/3
(オプション)

ロータータイプBL



ブレードBL
(オプション)

ロータータイプI



ツースI
(オプション)



ツースC/3/SS
(サイドスクレーパー)