


## スキッドステア用切り株カッター


# SCL/SSL

## 75~120馬力のスキッドステア用切り株カッター

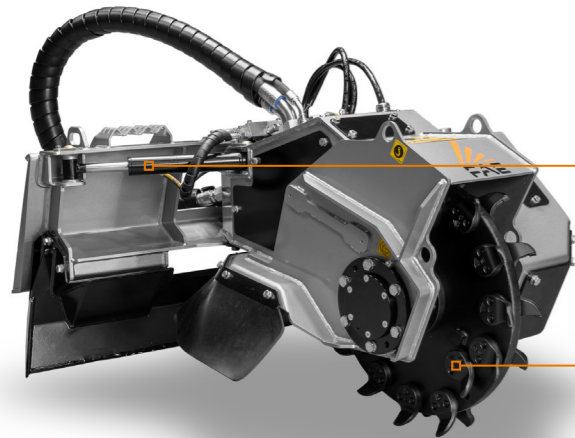
SCL/SSLは、75~120馬力のスキッドステアと効果的に連携します。このヘッドは、深さ50cmまでの大きな切り株や根を粉碎することができます。首振り機構により、車両を動かさずに広い面積での作業が可能です。

SCL/SSLのDirect Drive (ダイレクトドライブ) モーターは、メンテナンスの手間や頻度を最小限に抑え、非常にコンパクトなマシンボディを実現します。

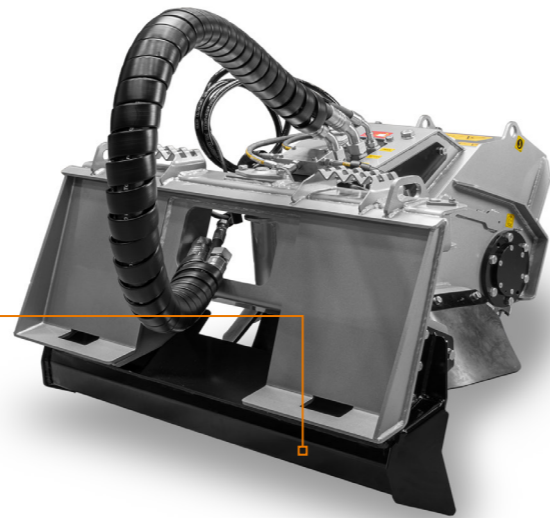
 75~120馬力

 50cm (最大)

 直径40cm (最大)



首振り機構



ディスクローター

サポートブレード  
(操作中の安定性を向上)

### 主なオプション



配線アダプター  
最も広く利用されているスキッドステアとのプラグ&プレイ接続を可能にする、配線アダプターインターフェース



サポートブレード

#### 標準装備

125cc油圧ピストンモーター	Direct-drive (ダイレクトドライブ) トランスミッション
油圧ブロック 安全弁とアンチキャピテーションバルブ付き	油圧および比例スイングコントロール
12Vディバーターバルブ	密封型防塵マシンボディ
油圧ホース	サポートレッグ
交換可能鍛造ローターシャフト	フレーム内蔵モーター

#### オプション

アダプター配線	サポートブレード
---------	----------

#### モデル

	SCL/SSL
エンジン (馬力)	75~120
流量 (L/分)	120~150
圧力 (バール)	180~350
最大作業幅 (mm)	950
全幅 (mm)	1165
重量 (kg)	450
最大粉碎径 (mm)	400
ディスクローター径 (mm)	660
ディスクローター幅 (mm)	112
最大作業深度 (mm)	500
ツース数 タイプL/1+L/2	15+15

データは、標準のマシン類について言及しています。このカタログの技術データは予告なしに変更されることがあります。

#### ディスクローター



ツース L/2  
(標準)



ツース L/2  
(標準)