

NEW

マルチタスク

SFL

130馬力以上のトラクター用ストーンクラッシャー、マルチャーおよび林業向けティラー

130～220馬力のトラクター用マルチタスクヘッド。SFLは、直径15cmまでの木、低木、根、および直径25cmまでの切り株を細断、直径10cmまでの石を粉碎、深さ20cmまでの作業が可能です。主な装備には、調整可能なカウンターブレード、Hardox(ハルドックス)耐摩耗プレート、油圧式フード、油圧式サポートローラー

(オプション)がございます。SFLでは以下の2つの幅でご利用いただけます：SFL-200およびSFL-225、いずれもデュアルギアトランスミッションを搭載。ヘッドには、K/3ツース付きローターが装着されています。



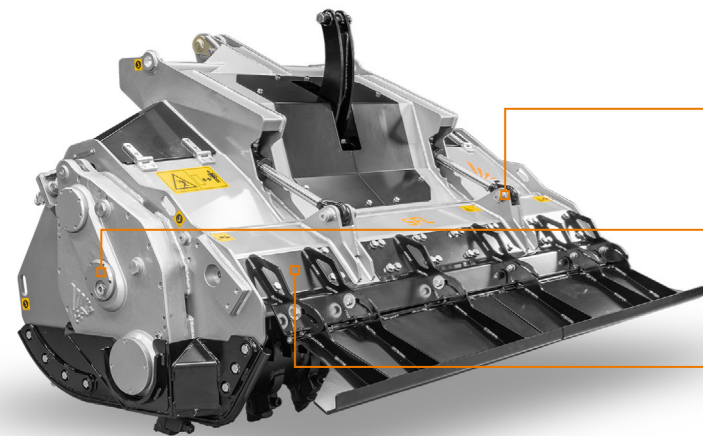
130～220馬力



直径10cm(最大)(石)
直径15cm(最大)(木)
直径25cm(最大)(切り株)



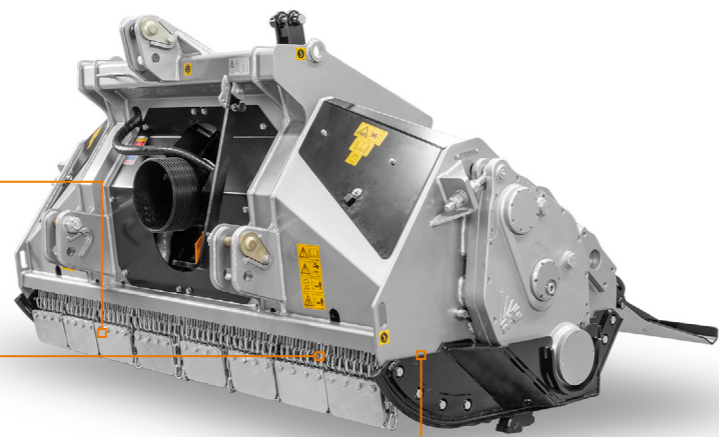
深さ20cm



油圧式調整型リアフード

サイドギアボックス付き
トランスミッション
ローターに伝達される力を最大化

交換可能ボルトオン式
カウンターブレード
より微細な粉碎と手軽なメンテナンスを実現



ボルトオン交換可能保護チェーン

調整可能Hardox®(ハルドックス)カウンターブレード
最終製品の仕上がりサイズを効果的に調節

交換可能 耐摩耗剛板Hardox®(ハルドックス)
過酷な条件下での使用に対応
さらに、メンテナンスも容易に

主なオプション



フードグリル



油圧式サポートローラー



Z型自己調整システム



W型自己調整システム

標準装備

油圧式調整型リアフード	カムクラッチ付きセントラルPTOシャフト
交換可能 耐摩耗剛板Hardox®(ハルドックス)	交換可能鍛造ローターシャフト
耐摩耗サイドプレート	交換可能ボルトオン式カウンターブレード
ボルトオン交換可能保護チェーン	調整可能Hardox®(ハルドックス)カウンターブレード
サイドギアボックス付きトランスミッション	地中作業用スキッド
フリーホイールギアボックス	PTOシャフトサポート
フリクションクラッチ付きサイドPTOシャフト	ツースK/3付きローター

オプション

フードグリル	Z型自己調整システム
ボルトオン式チェーンの保護プレート	W型自己調整システム
セントラルPTOシャフトヨーク	ドーピングブレード
油圧式トップリンクシリンダー	油圧式サポートローラー

モデル	SFL-200	SFL-225
トラクター(馬力)	130～220	130～220
PTO(rpm)	1000	1000
作業幅(mm)	2080	2320
全幅(mm)	2406	2646
重量(kg)	2450	2600
ローター径(mm)	555	555
最大粉碎径 石(mm)	100	100
木(mm)	150	150
切り株(mm)	250	250
最大作業深度(mm)	200	200
ツース数 タイプK/3+C/3/SS+BAZ	52+6+4	58+6+4

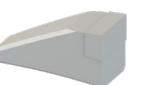
オプションは重量と寸法によって異なる場合があります。



ツース K/3
(標準)



ツース C/3/SS
(サイドスクレーパー)



ツース BAZ
(サイドスクレーパー)