

林業向けマルチャー

UML/S

固定刃型ローター付きPTOトラクター用林業向けマルチャー

UML/Sは、固定式ローターシステムを備えた、最大直径25cmまでの粉碎能力を持つプロフェッショナルな林業向けマルチャーです。整地作業に最適なモデルです。フレームは、急斜面や過酷な状況での作業時にマルチャーをより操縦しやすくします。

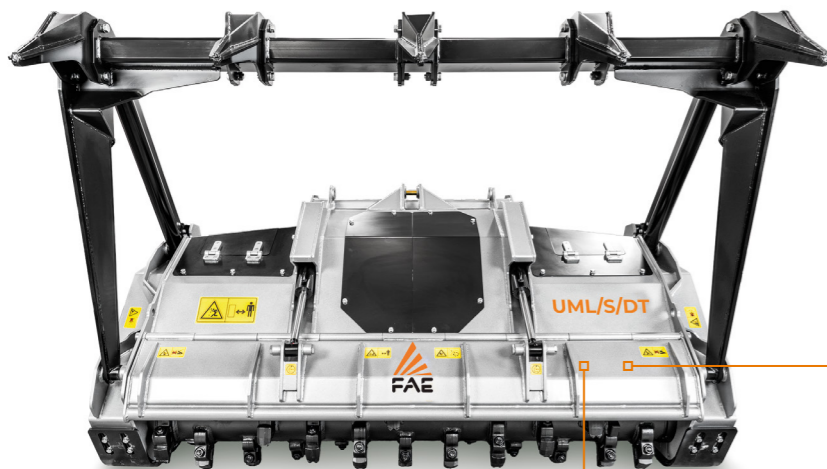
交換可能Spike(スパイク)カウンターブレード、調整可能スキッド、耐摩耗内部補強板を標準装備。オプションで、UML/Sはリッパガイドピン付きの機械式または油圧式ガードフレームを搭載可能。



130~190馬力



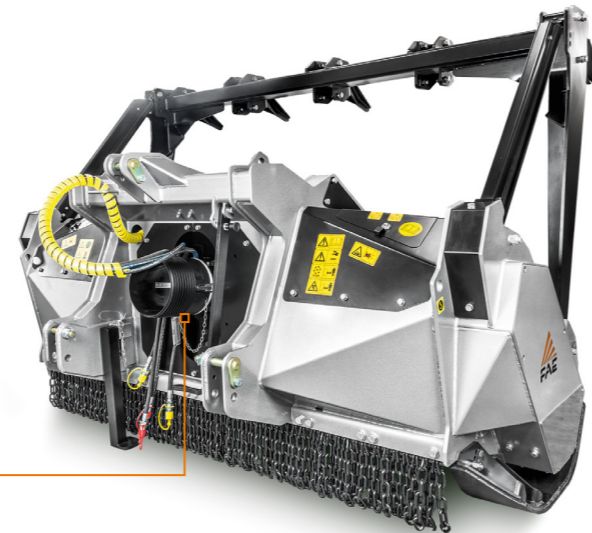
直径25cm(最大)



交換可能なボルトオン Spike(スパイク)カウンターブレード 仕上がりサイズを調整可能



耐摩耗内部補強板FCP
フレームを保護しながら摩耗を軽減



PTOドライブシャフト/ギアボックス
Z型自己調整システム
常にPTOシャフトとパワーテイクオフの間の
正確な作業角度を保持 (オプション)

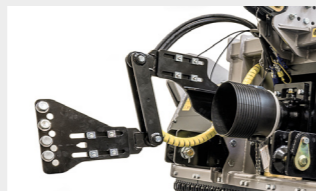
主なオプション



プッシュフレーム用追加リッパ



地中作業用特殊スキッド



PTOドライブシャフト/ギアボックス
W型自己調整装置
PTOに損傷を及ぼすことなく
さまざまな角度での作業が可能

標準装備

油圧式リアフード	ベルト付きトランスミッション
耐摩耗内部補強板FCP	フリーホイール付きギアボックス
防塵マシンボディ	カムクラッチ付きPTOシャフト
集中グリースハブ	ボルトオンローターシャフト(鍛造鋼製)
フレーム一体型油圧ホース	交換可能なボルトオンSpike(スパイク)カウンターブレード
シリンダー保護	調節型スキッド
ボルトオン保護チェーン	サポートサービスレッグ

オプション

フロントアタッチメント(UML/S/DT-225)	PTOドライブシャフト/ギアボックス W型自己調整装置
ボルトオン式チェーンの保護プレート	地中作業用特殊スキッド
複数のツースオプション	機械調節型ガードフレーム
油圧トップリンク	油圧式ガードフレーム
PTOドライブシャフト/ギアボックス Z型自己調整システム	ガードフレーム用追加リッパ

モデル	UML/S/DT-200	UML/S/DT-225
トラクター (馬力)	130~190	130~190
PTO (rpm)	1000	1000
作業幅 (mm)	2067	2307
全幅 (mm)	2430	2670
重量 (kg)	1690	1825
ローター径 (mm)	450	450
最大粉碎径 (mm)	250	250
ツース数 タイプ C/3+C/3/SS	42+2	48+4
タイプ I+C/3/SS	60+2	66+2

データは、標準のマシン類について言及しています。このカタログの技術データは予告なしに変更されることがあります。

ローター タイプC



ツース C/3
(標準)



ツース C/3/HD
(オプション)



ブレードBL
(オプション-
要アダプター)



ツース K/3
(オプション)

ローター タイプI



ツース I
(オプション)



ツース C/3/SS
(サイドスクレーパー)