

林業向けマルチャー

# UMH/MEGA

## 固定刃型ローター付きPTOトラクター用林業向けマルチャー

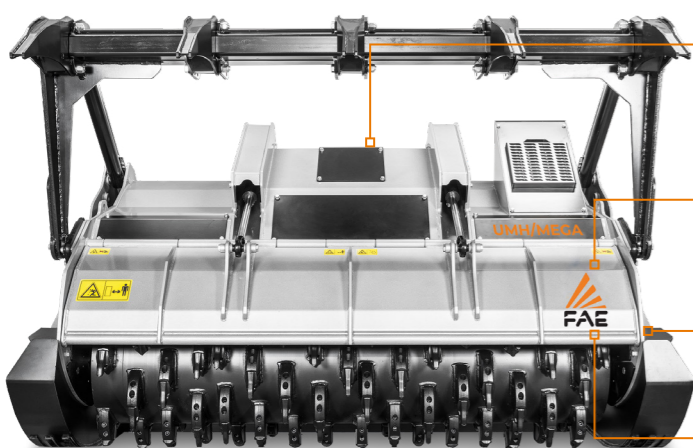
UMH/MEGAは、独創的な林業向けマルチャーです。最もパワフルなトラクター向けに設計されており、広いエリアでも迅速かつ効率的に作業できます。UMH/MEGAは、生産性の高いマルチャーと効率の非常に良いティラーが一つになったものを求めるオ

ペレーター向けに設計されています。直径50cmまでの木々の粉碎作業と、深さ25cmまでの研削作業を1台のマシンで実現できます。

 350~500馬力

 直径50cm(最大)

 深さ25cm

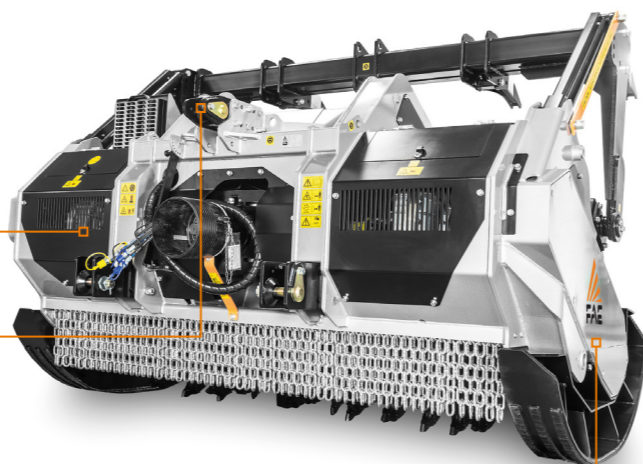


3列の鍛造および硬化型の交換可能な  
カウンターブレード  
最長の作業寿命を実現しつつ、  
より優れた仕上がりを提供



アグレッシブなボディデザイン  
突き出たローターにより、  
引きずることなくより多くの資材を処理可能

耐摩耗内部補強板FCP  
フレームを保護しながら摩耗を軽減



標準油圧  
クラッチトランスミッション  
PTO エンゲージメント時に  
トランスミッションを保護し、  
スムーズな始動を実現して  
機器性能を向上

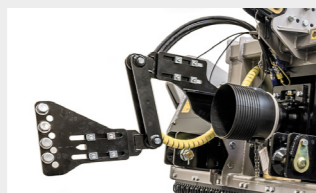
調整可能な拡張型3点ヒッチ  
あらゆるタイプのトラクターに完璧にフィット

Poly-Chain\*(ポリチェーン) カーボンの  
ベルト付きサイドトランスミッション  
性能をより持続

### 主なオプション



油圧調節型スキッド  
切り株や根を粉碎する目的で、ローターが土壌に深く侵入するのを実現



PTOドライブシャフト/ギアボックス  
W型自己調整装置  
PTOに損傷を及ぼすことなくさまざまな角度での作業が可能



油圧式プッシュフレーム  
対象物の誘導・押し出し



プッシュフレーム用追加リッパー  
粉碎作業中における、立材の配置  
決めに

### 標準装備

油圧式リアフード	油圧式クラッチトランスミッション
耐摩耗内部補強板FCP	フリーホイール付きギアボックス
調整可能な拡張型3点リンク	オイル冷却システム付きギアボックス
防塵マシンボディ	PTOシャフト
集中型グリーシングハブ	ボルトオンローターシャフト(鍛造鋼製)
フレーム一体型油圧ホース	油圧トップリンク
シリンダー保護	PTOドライブシャフト/ギアボックス Z型自己調整システム
内側側面保護	鍛造および硬化型の交換可能なカウンターブレード
二重飛散防止チェーン	三列目の鍛造および硬化型の交換可能なカウンターブレード
Poly Chain*(ポリチェーン)ベルトトランスミッション	

### オプション

複数のツースオプション	地中作業用特殊スキッド
PTOドライブシャフト/ギアボックス W型自己調整装置	油圧式ガードフレーム
油圧式調整型スキッド	プッシュフレーム用追加リッパー

モデル	UMH/MEGA-225	UMH/MEGA-250
トラクター (馬力)	350~500	350~500
PTO (rpm)	1000	1000
作業幅 (mm)	2320	2560
全幅 (mm)	2820	3060
重量 (kg)	5970	6320
ローター径 (mm)	910	910
最大粉碎径 (mm)	500	500
最大作業深度 (mm)	250	250
ツース数 タイプ A/3+MH/3+BAZ	94+2+4	106+2+4

### ローター タイプA



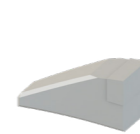
ツース A/3  
(標準)



ツースA/3/HD  
(オプション)



ツース MH/3  
(サイドスクレーパー)



ツース BAZ  
(サイドスクレーパー)